

Heladas Dispensador de granizados, crema helada y helados suaves con 1 recipiente con aislamiento de 5 L

ARTÍCULO # _____

MODELO # _____

NOMBRE # _____

SIS # _____

AIA # _____



560014 (GTIP)

Dispensador de granizados,
crema helada y helados
suaves con 1 recipiente con
aislamiento de 5 L

Descripción

Artículo No. _____

Máquina de mostrador de 1x5 L para dispensar helados suaves y homogéneos, cremas frías, sorbetes y yogur helado. Funciona con agua o leche e ingredientes deshidratados, o con mezclas listas para verter directamente en el recipiente. La tecnología ITANK™ impide que se acumule hielo en el exterior del recipiente. Teclado electrónico LED. Sistema de parada de seguridad y software personalizable por USB.

Características técnicas

- Máquina compacta de mostrador para dispensar helados suaves y homogéneos, cremas frías, sorbetes y yogur helado; también sirve para granizados.
- Funciona con agua o leche e ingredientes deshidratados, o con mezclas listas para verter directamente en el recipiente.
- La tecnología ITANK™ impide que se acumule hielo en el exterior del recipiente, lo que reduce la condensación e incrementa la potencia frigorífica de la máquina.
- Teclado electrónico LED.
- Sistema de parada de seguridad.
- Software personalizable por USB.
- El depósito con aislamiento garantiza una eficiencia de enfriamiento superior y una menor influencia de la temperatura externa sobre el tiempo de preparación y conservación del producto, porque se reducen la condensación y el drenaje. Es la solución idónea para climas cálidos.
- Software personalizable por USB.

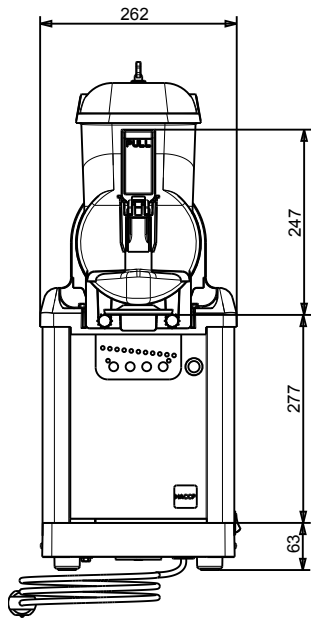
Aprobación: _____



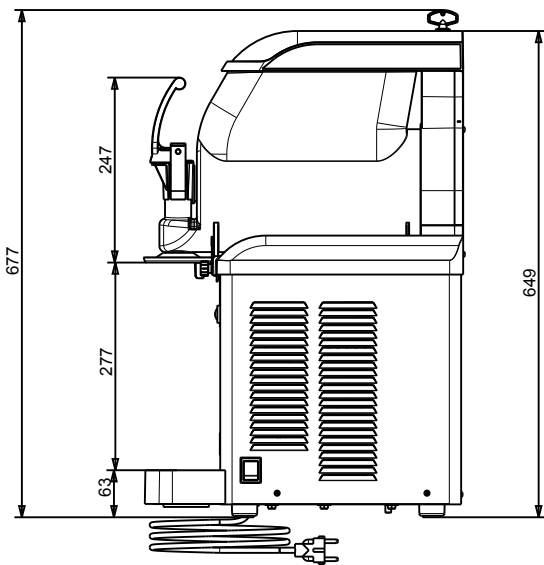
Electrolux
PROFESSIONAL

Heladas
Dispensador de granizados, crema helada y
helados suaves con 1 recipiente con
aislamiento de 5 L

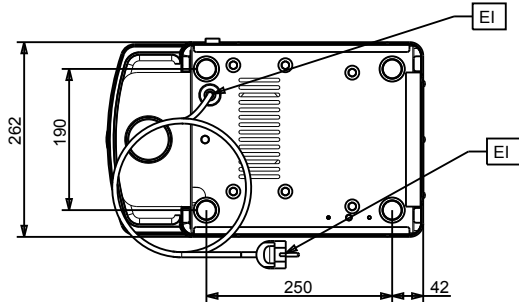
Alzado



Lateral



Planta



Eléctrico

Suministro de voltaje

560014 (GTIP) 220-240 V/1 ph/50 Hz

Potencia eléctrica max.:

0.42 kW

Info

Dimensiones externas, ancho 260 mm

Dimensiones externas, fondo 425 mm

Dimensiones externas, alto 650 mm

Peso neto 28 kg

Sostenibilidad

Tipo de refrigerante: R452A

Peso del refrigerante 130 g



Heladas
Dispensador de granizados, crema helada y helados suaves con 1
recipiente con aislamiento de 5 L
La Empresa se reserva el derecho de modificar especificaciones sin previo aviso